



AnaSem

Analog Semiconductor IC
CM32768BTA

32.768KHz/CMO: CMOS Monolithic Clock Oscillator

■ 特長

- CMOS高精度発振 IC: 32.768KHz/3.3V
- 周波数安定度: $\pm 2\%$ / $-20\sim 70^{\circ}\text{C}$, $V_{\text{DD}}=3.3\text{V}\pm 2\%$
- 低消費電流: $5\mu\text{A}/32.768\text{KHz}/3.3\text{V}$
- 動作電圧範囲: $3.3\text{V}\pm 2\%$
- パッケージ SOT-25 ($2.9\times 2.8\times 1.2\text{mm}$)
- カスタム仕様/周波数安定度: $\pm 500\sim \pm 20000\text{ppm}$
- CMシリーズカスタム周波数範囲: $0.5\text{Hz}\sim 500\text{MHz}$

■ Features

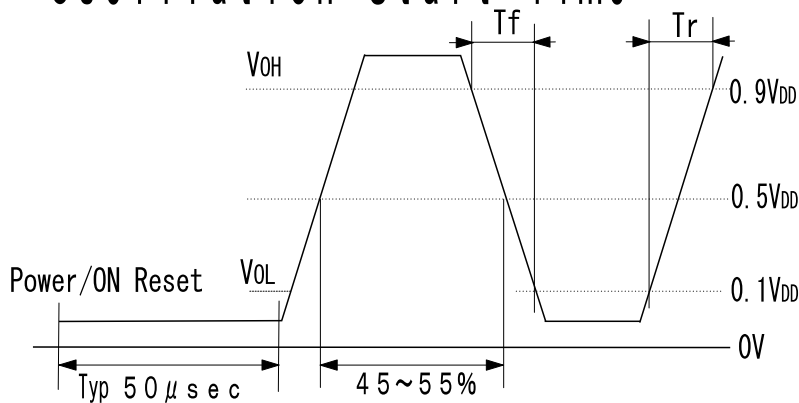
- CMOS High Accuracy Monolithic OSC
- Frequency Stability: $\pm 2\%$
- Low Power Consumption: $5\mu\text{A}/3.3\text{V}$
- Operating Voltage: $3.3\text{V}\pm 2\%$
- Package: SOT-25 ($2.9\times 2.8\times 1.2\text{mm}$)
- Custom Spec/Stability: $\pm 500\sim \pm 20000\text{ppm}$
- CM Series Custom Frequency Range: $0.5\text{Hz}\sim 500\text{MHz}$

■ 電気的特性 Specifications

項目 ITEM	型名 TYPE	CM32768BTA
Output Frequency 出力周波数		32.768KHz
Frequency Stability 周波数安定度		$\pm 2.0\%$ min/ $-20\sim 70^{\circ}\text{C}/3.3\text{V}\pm 2\%$
Frequency Temperature Deviation 周波数温度偏差		$\pm 1.0\%$ typ/ $3.3\text{V}/-20\sim 70^{\circ}\text{C}$
Frequency Room Temperature Deviation 常温周波数偏差		$\pm 1.0\%$ typ/ $25^{\circ}\text{C}/3.3\text{V}$
Oscillation Start Time 発振開始時間		$50\mu\text{sec}$ typ/ $25^{\circ}\text{C}/3.3\text{V}$
Operating Temperature Range 動作温度範囲		$-20\sim +70^{\circ}\text{C}$
Storage Temperature Range 保存温度範囲		$-40\sim +85^{\circ}\text{C}$
Power Supply Voltage 電源電圧		$+3.3\text{V}\pm 2\%$
Power Consumption(No Load) 消費電流 (無負荷)		typ: $5\mu\text{A}/3.3\text{V}$, max: $7\mu\text{A}/3.3\text{V}$
Output Symmetry 出力波形対称性		45% to 55% (at $1/2V_{\text{DD}}$) / $3.3\text{V}/25^{\circ}\text{C}$
Rise Time/Fall Time 立ち上がり、立ち下がり時間		20nS max ($0.3\sim 3.0\text{V}$) / 20nS max ($3.0\sim 0.3\text{V}$)
Output Load 出力負荷		15 pF
Input Level 入力レベル		$V_{\text{IH}}: +3.0\text{V}$ min / $V_{\text{IL}}: +0.3\text{V}$ max
Output Level 出力レベル		$V_{\text{OH}}: +3.0\text{V}$ min / $V_{\text{OL}}: +0.3\text{V}$ max
Assembly Temperature Range 実装温度条件		Peak Temperature $255^{\circ}\text{C}\pm 5^{\circ}\text{C}$ for 5 seconds max. Maximum Temperature: 260°C

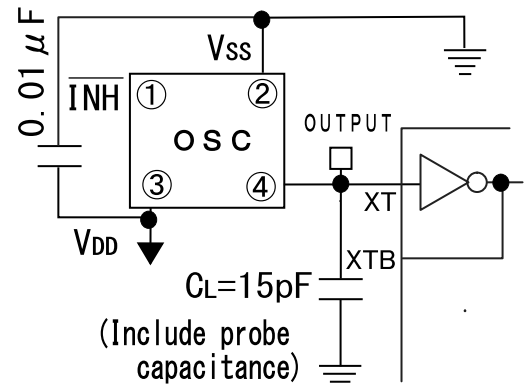
■ 発振波形／発振時間

Output Wave Form/Oscillation
Oscillation Start Time



■ 測定回路

Measurement Circuit

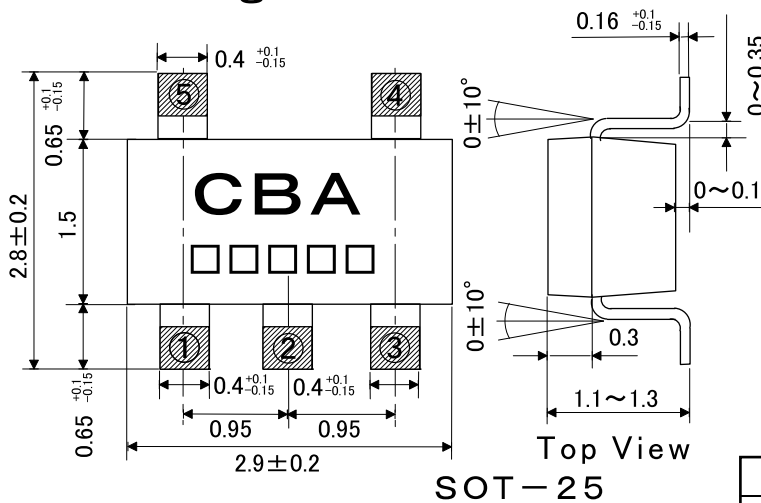


■ 接続端子

Pin Connections

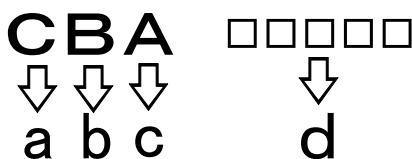
①	INH
②	GND (VSS)
③	3.3V (VDD)
④	OUTPUT
⑤	NC

■ Package Size



/ INHIBIT	
"L" Level	Open or "H" Level
High Impedance	Enable: Output

■ マーキング Marking



a	C: CMOS Monolithic Clock Oscillator
b	B: 3.3V ± 2% etc Spec
c	A: Frequency/Spec/32.768KHz
d	Lot/Company Rule

製造元: アナセムホールディングス株式会社
Maker: AnaSem Holdings, Inc

〒274-0824 船橋市前原東6丁目18-12
6-18-12 Maehara Higashi Funabashi Chiba Japan
TEL (047) 476-2768 FAX 476-2758
HP: <http://www.anasemholdings.com>
E-mail: anasemholdings@gmail.com