

# Crystal Oscillators

## SPX0/LVPECL/7050 SMD Clock Oscillator

### 100.000MHz/3.3V/AS10000SDPA

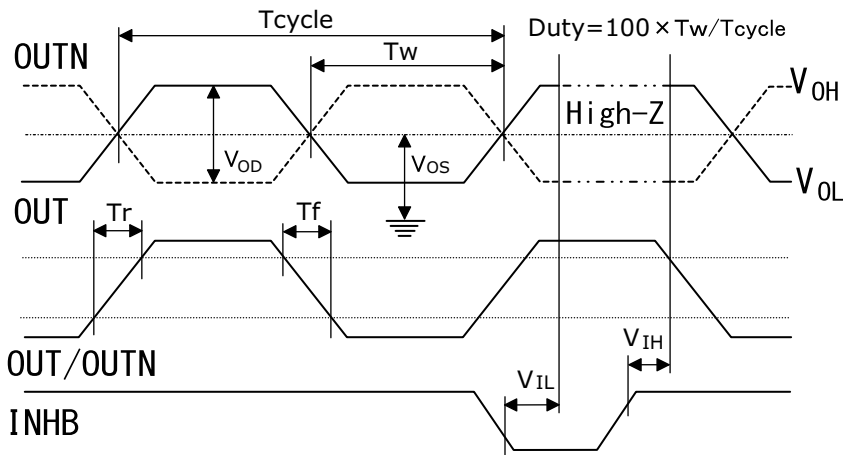
## ■ 特長 Features

- 動作電圧範囲/Operating Voltage Range : 3.3V±5%
- 消費電流/Power Consumption : typ:35mA/3.3V
- 出力周波数偏差/Output Frequency Deviation : ±50ppm/3.3V±5%/-20~+70°C
- 動作温度範囲/Operating Temperature : -20~+70°C
- Hレベル出力電圧/H Level Output Voltage : Min 2.275V Typ 2.350V Max 2.420V
- Lレベル出力電圧/L Level Output Voltage : Min 1.490V Typ 1.600V Max 1.680V
- SMDセラミックパッケージ/SMD Ceramic Package : 7×5×1.7mm
- LVPECLシリーズ出力周波数/LVPECL Series Output Frequency : 20MHz~350MHz
- LVPECLシリーズ動作電圧/LVPECL Series Operating Voltage : 3.3V±5%, 2.5V±5%

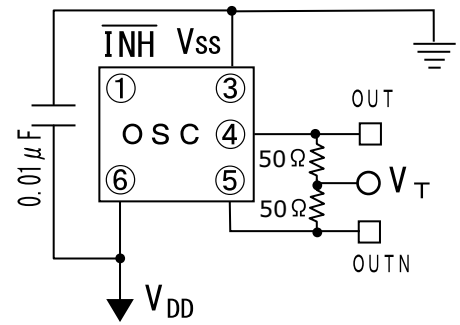
## ■ 電気的特性 Specifications

項目 ITEM	型名 TYPE	AS10000SDPA
Output Frequency 出力周波数		100.000MHz
Frequency Stability 周波数安定度		±50ppm/-20~+70°C/3.3V±5%
Power Supply Voltage 電源電圧		+3.3V±5%
Power Consumption (No Load) 消費電流 (無負荷)		typ:35mA/3.3V, max:45mA/3.3V
Standby Power Consumption (No Load) 出力停止消費電流 (無負荷)		typ:0.5mA/3.3V, max:1mA/3.3V
H Level Output Voltage Hレベル出力電圧 : V <sub>OH</sub>		min:2.275V typ:2.350V max:2.420V
L Level Output Voltage Lレベル出力電圧 : V <sub>OL</sub>		min:1.490V typ:1.600V max:1.680V
Operating Temperature Range 動作温度範囲		-20~+70°C
Storage Temperature Range 保存温度範囲		-40~+85°C
Output Symmetry 出力波形対称性		45% to 55% (at Cross Point) /3.3V/25°C
Output Load 出力負荷		V <sub>T</sub> = V <sub>DD</sub> - 2.0V : 50Ω
Rise Time/Fall Time 立ち上がり、立ち下がり時間		0.6nS typ (0.1~0.9V <sub>out</sub> ) / 1.0nS max (0.9~0.1V <sub>out</sub> )
Input Level 入力レベル		V <sub>IH</sub> : 0.9V <sub>DD</sub> min / V <sub>IL</sub> : 0.1V <sub>DD</sub> max
Assembly Temperature Range 実装温度条件		Peak Temperature 255°C±5°C for 5seconds max. Maximum Temperature : 260°C

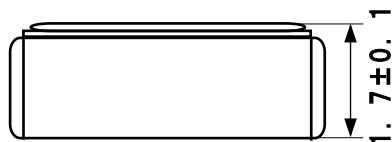
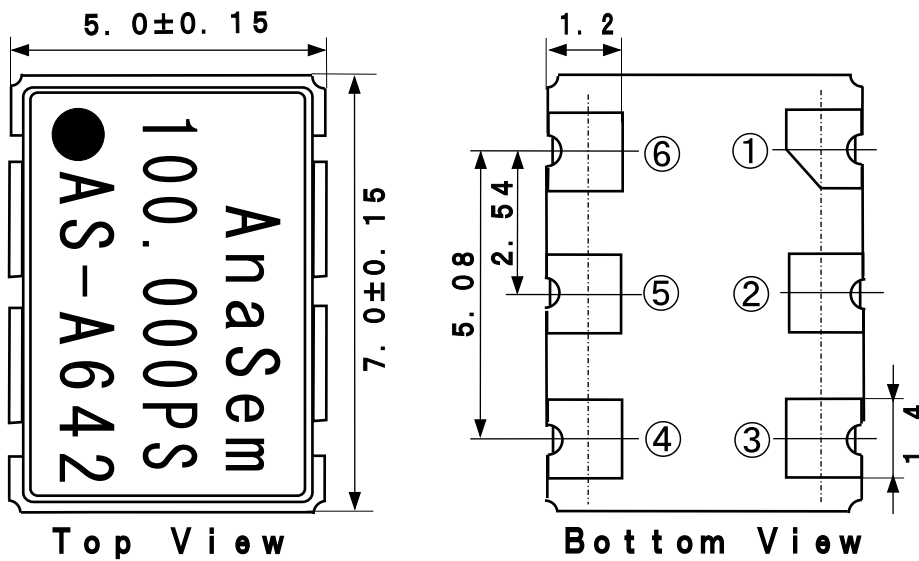
## 出力波形 Output Waveform



## 測定回路 Measurement Circuit



## 外形寸法 Dimensions



(Unit: mm)

## 接続端子 Pin Connections

①	$\overline{INH}$
②	NC
③	$V_{SS}$
④	OUT
⑤	OUTN
⑥	$V_{DD}$

/ INHIBIT	
"L" Level	Open or "H" Level
High Impedance	Enable: Output

## マーキング Marking

AS-A642

↓ ↓ ↓  
a b c

a	Maker/ID: AS=AnaSem. InC
b	Product Version/A: A Version
c	Production Week&Year: 642/42th week/2006

製造元: アナセムホールディングス株式会社  
Maker: AnaSem Holdings, Inc

〒274-0824 船橋市前原東6丁目18-12

6-18-12 Maehara Higashi Funabashi Chiba Japan

TEL (047) 476-2768 FAX 476-2758

H P: <http://www.anasemholdings.com>

E-mail: [anasemholdings@gmail.com](mailto:anasemholdings@gmail.com)