

Crystal Oscillators

SPXO/LVDS/SMD Clock Oscillator

148.351648MHz/2.5V/AS14835SDLB

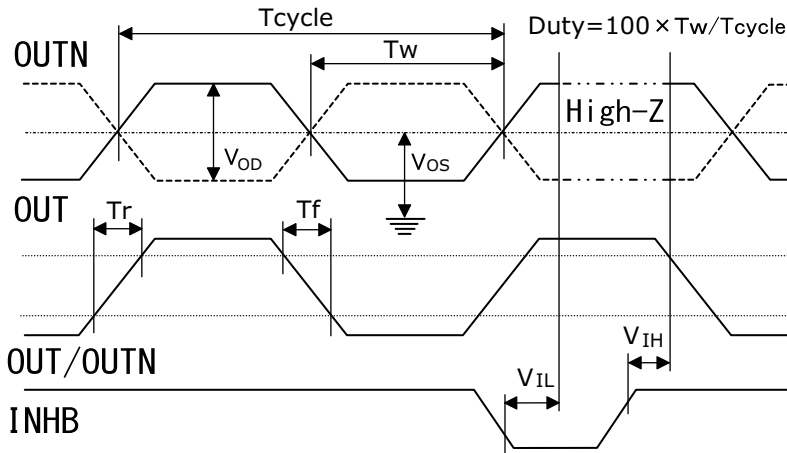
■ 特長 Features

- 動作電圧範囲/Operating Voltage Range : 2.5V±5%
- 消費電流/Power Consumption : typ:30mA/2.5V
- 出力周波数偏差/Output Frequency Deviation : ±50ppm/2.5V±5%/-20~+70°C
- 差動出力電圧/Differential Output Voltage Magnitude : 250mV~450mV
- 差動出力電圧誤差/Differential Output Voltage Magnitude Change : ±50mV
- オフセット電圧/Output Offset Voltage : 1.125~1.375V
- オフセット電圧誤差/Output Offset Voltage Change : ±50mV
- 動作温度範囲/Operating Temperature : -20~+70°C
- SMDセラミックパッケージ/SMD Ceramic Package : 7×5×1.7mm

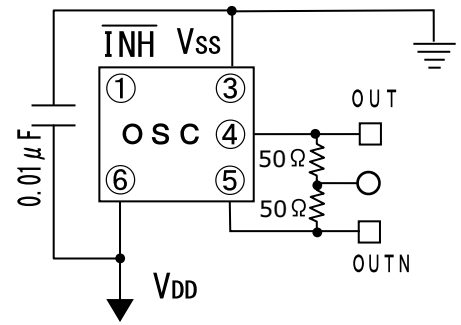
■ 電気的特性 Specifications

項目 I T E M	型名 T Y P E	A S 1 4 8 3 5 S D L B
Output Frequency 出力周波数		1 4 8 . 3 5 1 6 4 8 M H z
Frequency Stability 周波数安定度		± 3 0 p p m / - 2 0 ~ + 7 0 ° C / 2 . 5 V ± 5 %
Power Supply Voltage 電源電圧		2 . 5 V ± 5 %
Power Consumption (No Load) 消費電流 (無負荷)		t y p : 3 0 m A / 2 . 5 V , m a x : 3 6 m A / 2 . 5 V
Standby Power Consumption (No Load) 出力停止消費電流 (無負荷)		t y p : 1 m A / 2 . 5 V , m a x : 2 m A / 2 . 5 V
Differential Output Voltage Magnitude 差動出力電圧		m i n : 2 4 7 m V t y p : 3 4 0 m V m a x : 4 5 4 m V
Differential Output Voltage Magnitude Change 差動出力電圧誤差		m i n : - 5 0 m V m a x : + 5 0 m V
Output Offset Voltage オフセット電圧		m i n : 1 . 1 2 5 V t y p : 1 . 2 5 0 V m a x : 1 . 3 7 5 V
Output Offset Voltage Change オフセット電圧誤差		m i n : - 5 0 m V m a x : + 5 0 m V
Operating Temperature Range 動作温度範囲		- 2 0 ~ + 7 0 ° C
Storage Temperature Range 保存温度範囲		- 4 0 ~ + 8 5 ° C
Output Symmetry 出力波形対称性		4 5 % t o 5 5 % (a t O f f s e t) / 2 . 5 V / 2 5 ° C
Rise Time/Fall Time 立ち上がり、立ち下がり時間		0 . 6 n S t y p (0 . 2 ~ 0 . 8 V d d) / 1 . 0 n S m a x (0 . 8 ~ 0 . 2 V d d)
Input Level 入力レベル		V _{IH} : 0.9V _{dd} min/V _{IL} : 0.1V _{dd} max
Assembly Temperature Range 実装温度条件		Peak Temperature 240°C±5°C for 5seconds max. Maximum Temperature: 245°C

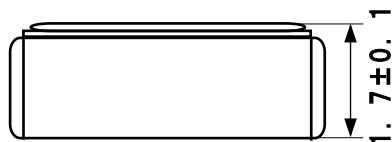
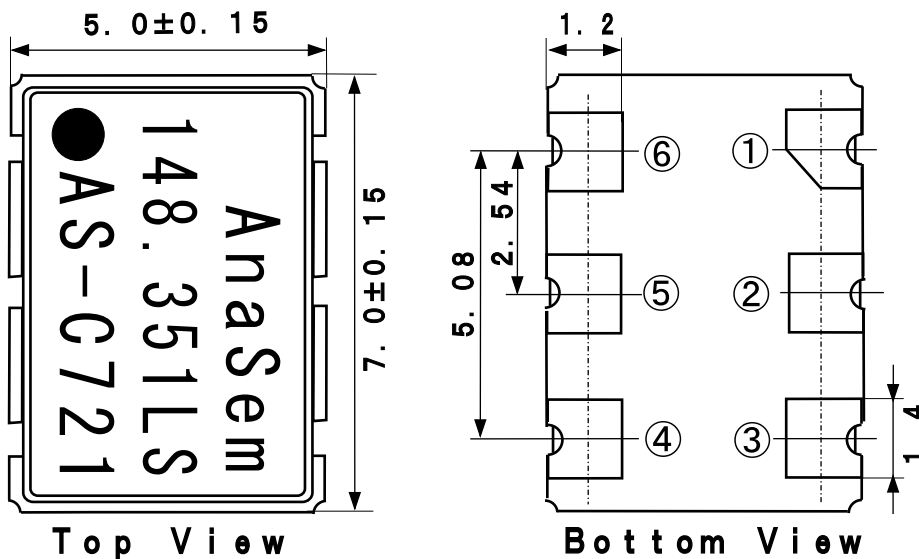
出力波形 Output Waveform



測定回路 Measurement Circuit



外形寸法 Dimensions



(Unit: mm)

接続端子 Pin Connections

①	\overline{INH}
②	NC
③	V_{SS}
④	OUT
⑤	OUTN
⑥	V_{DD}

/ INHIBIT	
"L" Level	Open or "H" Level
High Impedance	Enable: Output

マーキング Marking

AS-C721
 ↓ ↓ ↓
 a b c

a	Maker/ID: AS=AnaSem. InC
b	Product Version/C:C Version
c	Production Week&Year: 721/21th week/2007

製造元: アナセムホールディングス株式会社
 Maker: AnaSem Holdings, Inc

〒274-0824 船橋市前原東6丁目18-12
 6-18-12 Maehara Higashi Funabashi Chiba Japan
 TEL (047) 476-2768 FAX 476-2758
 HP: <http://www.anasemholdings.com>
 E-mail: anasemholdings@gmail.com