

Crystal Oscillators

SPX0/LVPECL/7050 SMD Clock Oscillator

156.250MHz/3.3V/AS15625SDPC

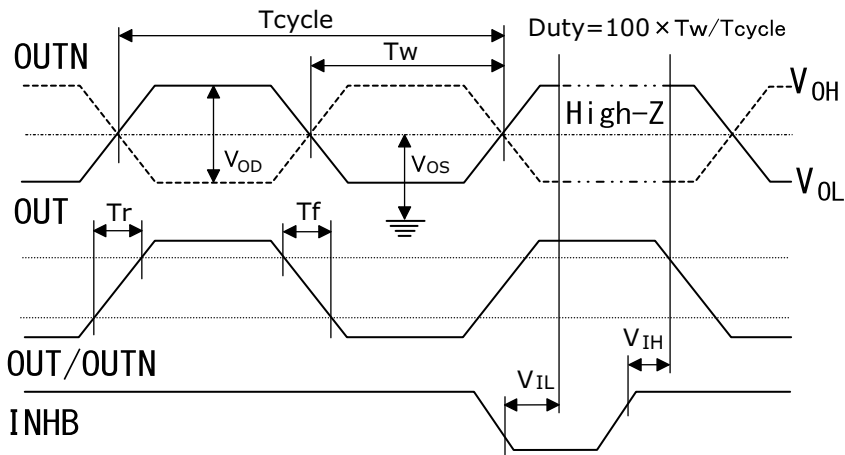
■ 特長 Features

- 動作電圧範囲/Operating Voltage Range : 3.3V±5%
- 消費電流/Power Consumption : typ:50mA/3.3V
- 出力周波数偏差/Output Frequency Deviation : ±50ppm/3.3V±5%/-20~+70°C
- 動作温度範囲/Operating Temperature : -20~+70°C
- Hレベル出力電圧/H Level Output Voltage : Min 2.475V Typ 2.575V Max 2.675V
- Lレベル出力電圧/L Level Output Voltage : Min 1.975V Typ 2.075V Max 2.175V
- SMDセラミックパッケージ/SMD Ceramic Package : 7×5×1.7mm
- LVPECLシリーズ出力周波数/LVPECL Series Output Frequency : 20MHz~350MHz
- LVPECLシリーズ動作電圧/LVPECL Series Operating Voltage : 3.3V±5%, 2.5V±5%

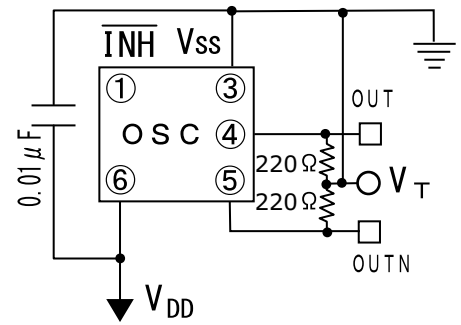
■ 電気的特性 Specifications

項目 ITEM	型名 TYPE	AS15625SDPC
Output Frequency 出力周波数		156.250MHz
Frequency Stability 周波数安定度		±50ppm/-20~+70°C/3.3V±5%
Power Supply Voltage 電源電圧		+3.3V±5%
Power Consumption (No Load) 消費電流 (無負荷)		typ:50mA/3.3V, max:65mA/3.3V
Standby Power Consumption (No Load) 出力停止消費電流 (無負荷)		typ:0.5mA/3.3V, max:1mA/3.3V
H Level Output Voltage Hレベル出力電圧 : V _{OH}		min:2.475V typ:2.575V max:2.675V
L Level Output Voltage Lレベル出力電圧 : V _{OL}		min:1.975V typ:2.075V max:2.175V
Operating Temperature Range 動作温度範囲		-20~+70°C
Storage Temperature Range 保存温度範囲		-40~+85°C
Output Symmetry 出力波形対称性		45% to 55% (at Cross Point) /3.3V/25°C
Output Load 出力負荷		V _T =220Ω/GND
Rise Time/Fall Time 立ち上がり、立ち下がり時間		0.6nS typ (0.2~0.8V _{out}) /1.0nS max (0.8~0.2V _{out})
Input Level 入力レベル		V _{IH} :0.9V _{DD} min/V _{IL} :0.1V _{DD} max
Assembly Temperature Range 実装温度条件		Peak Temperature 255°C±5°C for 5seconds max. Maximum Temperature: 260°C

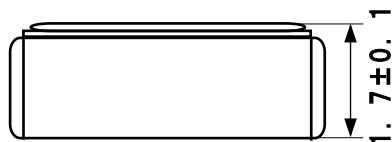
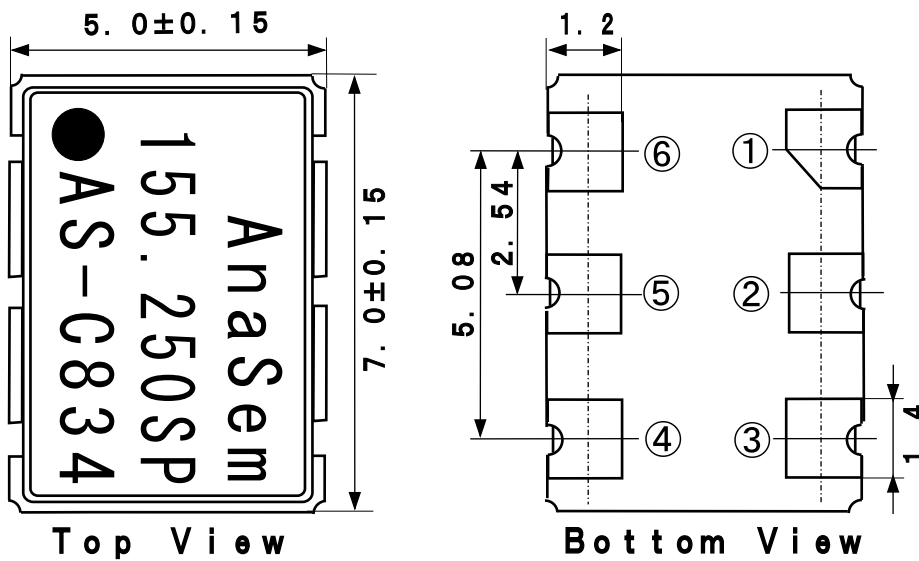
出力波形 Output Waveform



測定回路 Measurement Circuit



外形寸法 Dimensions



(Unit: mm)

接続端子 Pin Connections

①	\overline{INH}
②	NC
③	V_{SS}
④	OUT
⑤	OUTN
⑥	V_{DD}

/ INHIBIT	
"L" Level	Open or "H" Level
High Impedance	Enable: Output

マーキング Marking

AS-B834

↓ ↓ ↓
a b c

a	Maker/ID: AS=AnaSem. InC
b	Product Version/B: B Version
c	Production Week&Year: 834/34th week/2008

製造元: アナセムホールディングス株式会社
Maker: AnaSem Holdings, Inc

〒274-0824 船橋市前原東6丁目18-12
6-18-12 Maehara Higashi Funabashi Chiba Japan
TEL (047) 476-2768 FAX 476-2758
HP: <http://www.anasemholdings.com>
E-mail: anasemholdings@gmail.com