

Crystal Oscillators

SPXO/LVDS/SMD Clock Oscillator

212.500MHz/3.3V/AS21250SDLB

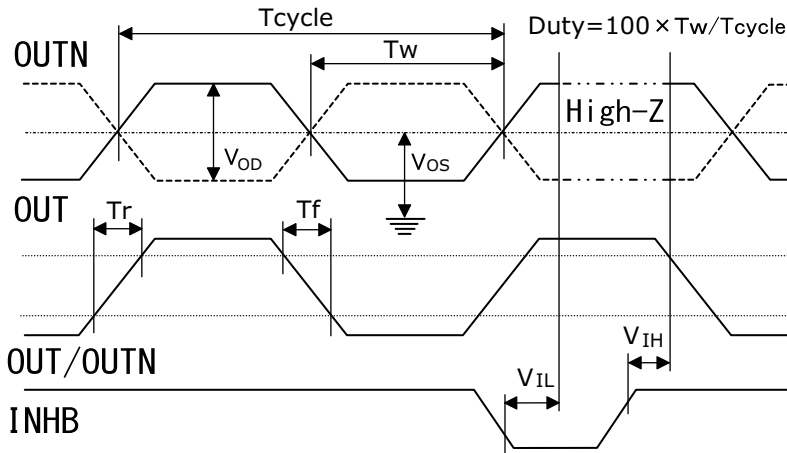
■ 特長 Features

- 動作電圧範囲/Operating Voltage Range : 3.3V±5%
- 消費電流/Power Consumption : typ:53mA/3.3V
- 出力周波数偏差/Output Frequency Deviation : ±50ppm/3.3V±5%/-20~+70°C
- 差動出力電圧/Differential Output Voltage Magnitude : 250mV~450mV
- 差動出力電圧誤差/Differential Output Voltage Magnitude Change : ±50mV
- オフセット電圧/Output Offset Voltage : 1.125~1.375V
- オフセット電圧誤差/Output Offset Voltage Change : ±50mV
- 動作温度範囲/Operating Temperature : -20~+70°C
- SMDセラミックパッケージ/SMD Ceramic Package : 7×5×1.7mm

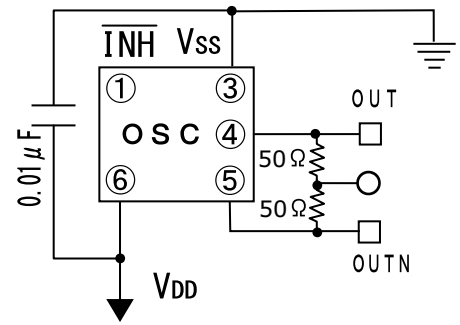
■ 電気的特性 Specifications

項目 ITEM	型名 TYPE	AS21250SDLB
Output Frequency 出力周波数		212.500MHz
Frequency Stability 周波数安定度		±50ppm/-20~+70°C/3.3V±5%
Power Supply Voltage 電源電圧		3.3V±5%
Power Consumption (No Load) 消費電流 (無負荷)		typ:53mA/3.3V, max:69mA/3.3V
Standby Power Consumption (No Load) 出力停止消費電流 (無負荷)		typ:0.3mA/3.3V, max:0.5mA/3.3V
Differential Output Voltage Magnitude 差動出力電圧		min:247mV typ:340mV max:454mV
Differential Output Voltage Magnitude Change 差動出力電圧誤差		min:-50mV max:+50mV
Output Offset Voltage オフセット電圧		min:1.125V typ:1.250V max:1.375V
Output Offset Voltage Change オフセット電圧誤差		min:-50mV max:+50mV
Operating Temperature Range 動作温度範囲		-20~+70°C
Storage Temperature Range 保存温度範囲		-40~+85°C
Output Symmetry 出力波形対称性		45% to 55% (at Offset) /3.3V/25°C
Rise Time/Fall Time(Differential Output Swing) 立ち上がり、立ち下がり時間		0.5nS typ (20%~80%) /0.8nS max (20%~80%)
Input Level 入力レベル		V _{IH} :0.9V _{dd} min/V _{IL} :0.1V _{dd} max
Assembly Temperature Range 実装温度条件		Peak Temperature 240°C±5°C for 5seconds max. Maximum Temperature: 245°C

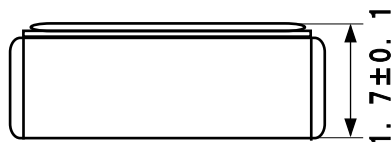
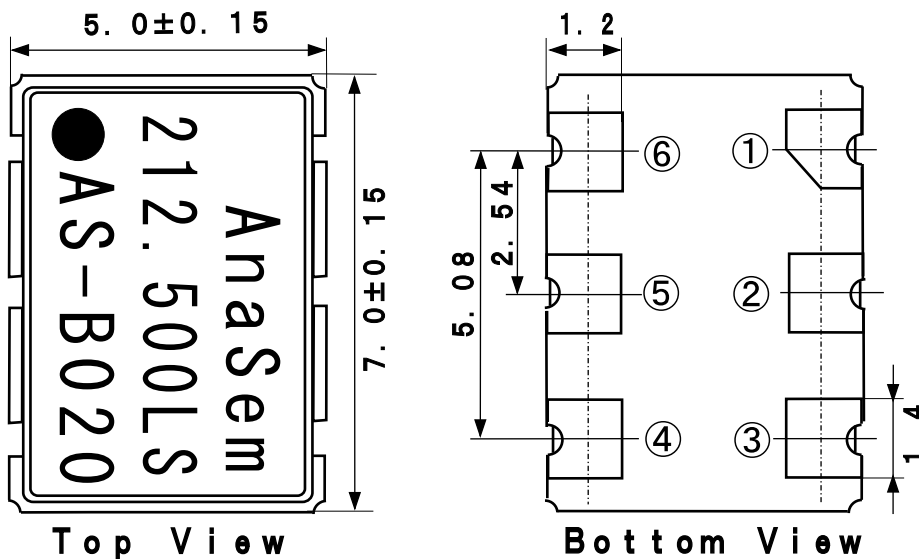
出力波形 Output Waveform



測定回路 Measurement Circuit



外形寸法 Dimensions



(Unit: mm)

接続端子 Pin Connections

①	\overline{INH}
②	NC
③	V_{SS}
④	OUT
⑤	OUTN
⑥	V_{DD}

/ INHIBIT	
"L" Level	Open or "H" Level
High Impedance	Enable: Output

マーキング Marking

AS-B020

↓ ↓ ↓
a b c

a	Maker/ID: AS=AnaSem. InC
b	Product Version/B: B Version
c	Production Week&Year: 020/20th week/2010

製造元: アナセムホールディングス株式会社
Maker: AnaSem Holdings, Inc

〒274-0824 船橋市前原東6丁目18-12
6-18-12 Maehara Higashi Funabashi Chiba Japan
TEL (047) 476-2768 FAX 476-2758
H P: <http://www.anasemholdings.com>
E-mail: anasemholdings@gmail.com