

Crystal Oscillators

SPX0/LVPECL/7050 SMD Clock Oscillator

212.500MHz/3.3V/AS21250SDPB

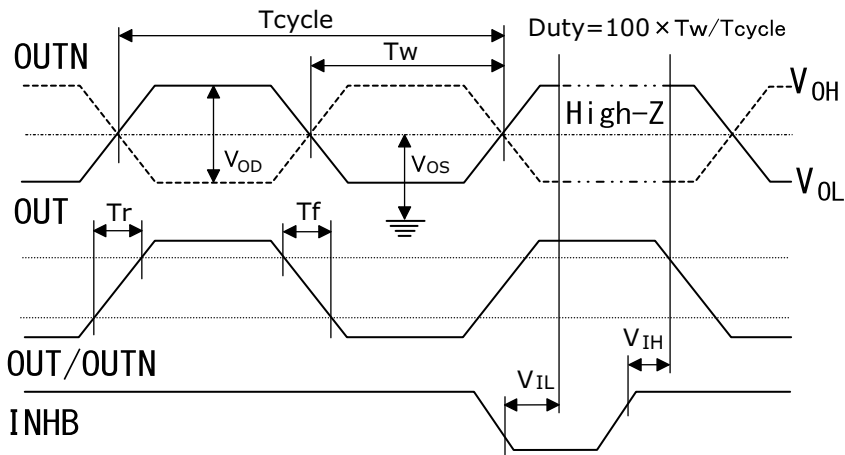
■ 特長 Features

- 動作電圧範囲/Operating Voltage Range : 3.3V±5%
- 消費電流/Power Consumption : typ:72mA/3.3V
- 出力周波数偏差/Output Frequency Deviation : ±50ppm/3.3V±5%/-20~+70°C
- 動作温度範囲/Operating Temperature : -20~+70°C
- Hレベル出力電圧/H Level Output Voltage : Min 2.275V Typ 2.350V Max 2.420V
- Lレベル出力電圧/L Level Output Voltage : Min 1.490V Typ 1.600V Max 1.680V
- SMDセラミックパッケージ/SMD Ceramic Package : 7×5×1.7mm
- LVPECLシリーズ出力周波数/LVPECL Series Output Frequency : 20MHz~350MHz
- LVPECLシリーズ動作電圧/LVPECL Series Operating Voltage : 3.3V±5%, 2.5V±5%

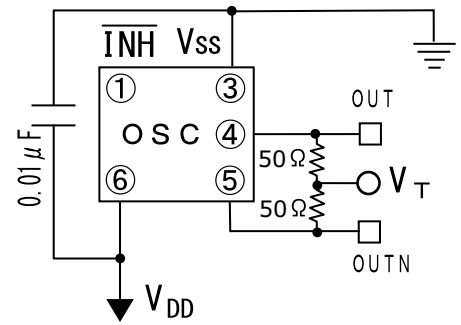
■ 電気的特性 Specifications

項目 ITEM	型名 TYPE	AS21250SDPB
Output Frequency 出力周波数		212.500MHz
Frequency Stability 周波数安定度		±50ppm/-20~+70°C/3.3V±5%
Power Supply Voltage 電源電圧		+3.3V±5%
Power Consumption (No Load) 消費電流 (無負荷)		typ:72mA/3.3V, max:94mA/3.3V
Standby Power Consumption (No Load) 出力停止消費電流 (無負荷)		typ:0.3mA/3.3V, max:0.5mA/3.3V
H Level Output Voltage Hレベル出力電圧 : V _{OH}		min:2.275V typ:2.350V max:2.420V
L Level Output Voltage Lレベル出力電圧 : V _{OL}		min:1.490V typ:1.600V max:1.680V
Operating Temperature Range 動作温度範囲		-20~+70°C
Storage Temperature Range 保存温度範囲		-40~+85°C
Output Symmetry 出力波形対称性		45% to 55% (at Cross Point) /3.3V/25°C
Output Load 出力負荷		V _T = V _{DD} - 2.0V : 50Ω
Rise Time/Fall Time 立ち上がり、立ち下がり時間		0.8nS typ (0.2~0.8V _{out}) /1.0nS max (0.8~0.2V _{out})
Input Level 入力レベル		V _{IH} : 0.9V _{DD} min / V _{IL} : 0.1V _{DD} max
Assembly Temperature Range 実装温度条件		Peak Temperature 240°C±5°C for 5seconds max. Maximum Temperature: 245°C

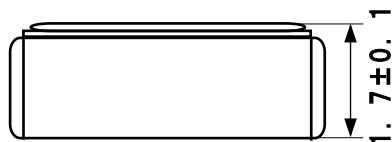
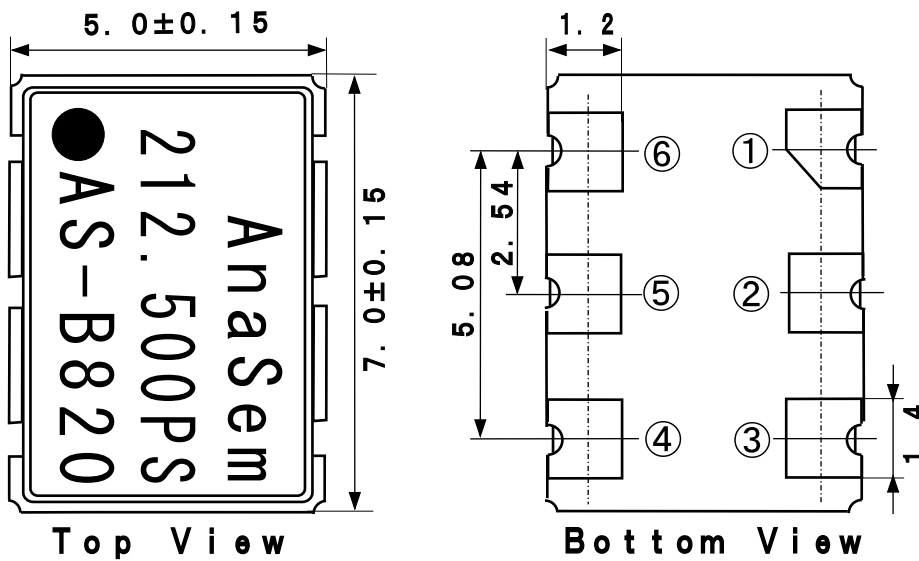
■ 出力波形 Output Waveform



■ 測定回路 Measurement Circuit



■ 外形寸法 Dimensions



(Unit: mm)

■ 接続端子 Pin Connections

①	$\overline{\text{INH}}$
②	NC
③	V _{SS}
④	OUT
⑤	OUTN
⑥	V _{DD}

/ INHIBIT	
"L" Level	Open or "H" Level
High Impedance	Enable: Output

■ マーキング Marking

AS-B820

↓ ↓ ↓
a b c

a	Maker/ID: AS=AnaSem. InC
b	Product Version/B: B Version
c	Production Week&Year: 820/20th week/2008

製造元: アナセムホールディングス株式会社
Maker: AnaSem Holdings, Inc

〒274-0824 船橋市前原東6丁目18-12
6-18-12 Maehara Higashi Funabashi Chiba Japan
TEL (047) 476-2768 FAX 476-2758
HP: <http://www.anasemholdings.com>
E-mail: anasemholdings@gmail.com