



Crystal Oscillators

AT-32K/35 μ A/1.8V/PKG (3.2x2.5x1.0mm)
32.768KHzSPX0 \pm 20ppm(-40~+85 $^{\circ}$ C)[AS32768AKA]

■ 概要

AS32768AKA はATカットの16.777216MHzの水晶振動子を使って分周回路により1/512分周することにより、32.768KHzを出力する水晶発振器です。当社独自の定電流駆動発振回路とダイナミック分周回路により、35 μ A/1.8Vの低消費電流を実現しています。時計の電池寿命の拡大に寄与します。ATカット水晶振動子を使っていますので周波数温度特性が \pm 20ppm(-40~+85 $^{\circ}$ C)以上の精度が可能です。

■ 特長

- 出力周波数:32.768KHz
- 消費電流:35 μ A/1.8V
- パッケージ:Ceramic SMD4pin3.2 \times 2.5 \times 1.0mm
- 周波数安定度: \pm 20ppm/-40~+85 $^{\circ}$ C/1.8V
- 使用電圧範囲:1.7V~5.5V
- 発振開始時間:1msec/1.8V
- 水晶振動子周波数:16.777216MHz
- トライステート Output

■ 応用製品

- スマートフォン
- PC・スマートメータのRTC
- Wi-Fi Wake-up
- 全ての時計機器

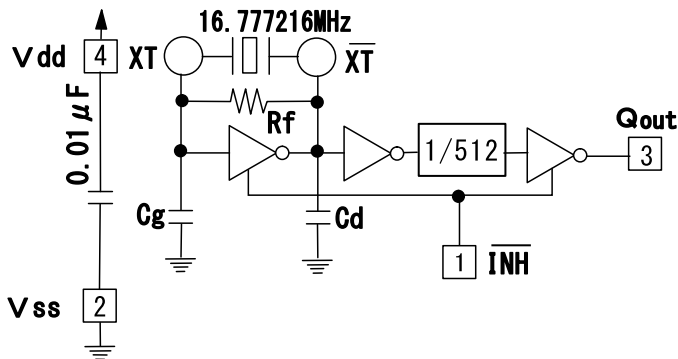
■ 製品番号: AS-AT32768AKA

AS	AT32768	A: Function Series	K: Package	A: Version
Compny Code	Frequency 32.768KHz AT-CUT	A: AT cut crystal	4Lead SMD:3.2 \times 2.5 \times 1mm	A: -40~+85 $^{\circ}$ C \pm 20ppm

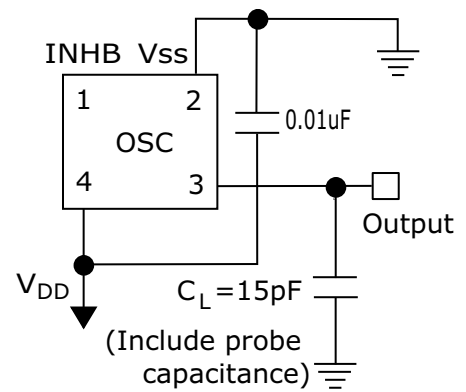
■ 電氣的仕様

ITEMS	TYPE	AS32768AKA
出力周波数/水晶振動子周波数		32.768KHz/16.777216MHz
出力波形形態		CMOS
周波数安定度		\pm 20ppm max/-40~+85 $^{\circ}$ C/1.8V
使用電圧範囲		1.7~5.5V
消費電流(No Load)		Enable:typ:35 μ A,max:50 μ A/1.8V Disable:typ:0.5 μ A,max:1 μ A/1.8V
使用温度範囲		-40~+85 $^{\circ}$ C
保存温度範囲		-50 to +125 $^{\circ}$ C
出力波形対象性		45% to 55%(at 1/2V _{DD})/1.8V/25 $^{\circ}$ C
出力立ち上がり/立下り時間(CL=15pF)		6.0nsec max(0.1 to 0.9V _{DD})/6.0nsec max(0.9 to 0.1V _{DD})
発振開始時間		typ:1msec
出力停止時間		max 100nsec
出力負荷		15pF
入力レベル		V _{IH} :+0.9V _{DD} , min/V _{IL} :+0.1V _{DD} max
出力レベル		V _{OH} :+0.9V _{DD} min/V _{OL} :+0.1V _{DD} max
実装許容温度範囲		Peak Temperature 255 \pm 5 $^{\circ}$ C for 5 sec max.Maximum Temperature 260 $^{\circ}$ C

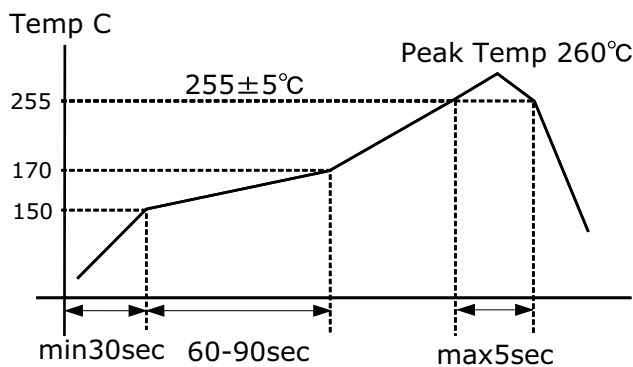
■ ブロックダイアグラム



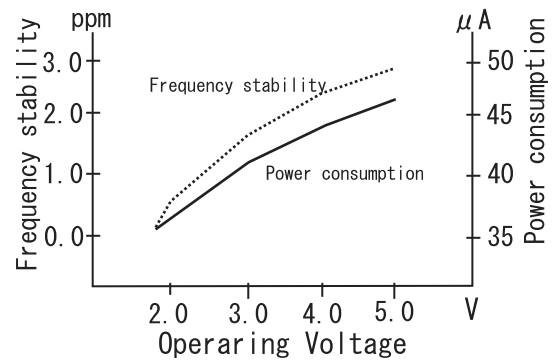
■ 測定回路



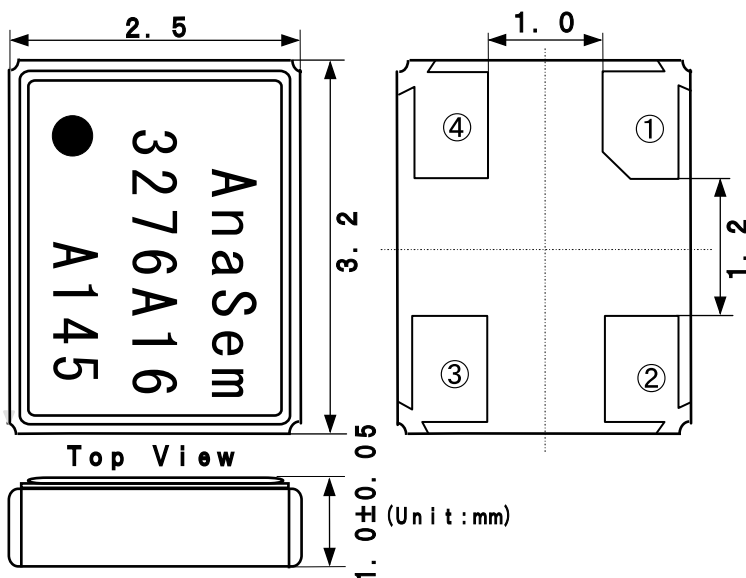
■ リフロー条件



■ 入力電圧/周波数精度/消費電流



■ 外形図



■ ピン配置

①	INH
②	GND (V _{SS})
③	OUTPUT
④	+1.5~5.5V

/INHIBIT	
"L" Level	Open or "H" Level
High Impedance	Enable:Output

■ マーキング

3 2 7 6 A 1 6 - A 1 4 5
 ↓ ↓ ↓
 a b c

a	3276A16:32.768KHz/AT CUT16.777216MHz
b	Product Version/A:A Version
c	Production Week&Year:145/45th week/2011

製造元:アナセムホールディングス株式会社
 Maker: AnaSem Holdings, Inc
 〒274-0824 船橋市前原東6丁目18-12
 6-18-12 Maehara Higashi Funabashi Chiba Japan
 TEL (047) 476-2768 FAX 476-2758
 HP: <http://www.anasemholdings.com>
 E-mail: anasemholdings@gmail.com