

AnaSem

# 0.052cc Crystal Oscillators

## TCXO/SMD Clock Oscillator

### 32.768KHz/Type No. AS32768TDA

#### ■ 特長

- 出力周波数 : 32.768KHz
- 低消費電流 : Max 5 $\mu$ A/3.3V
- 動作電圧範囲 : 1.5V~5.5V
- 小型SMDパッケージ (6.5 $\times$ 4.0 $\times$ 2.0mm)
- 周波数偏差 : +30~-60ppm/-10~60 $^{\circ}$ C  
: +30~0ppm/25 $^{\circ}$ C
- トライステート出力
- 発振開始時間 : Max 500msec/3.3V

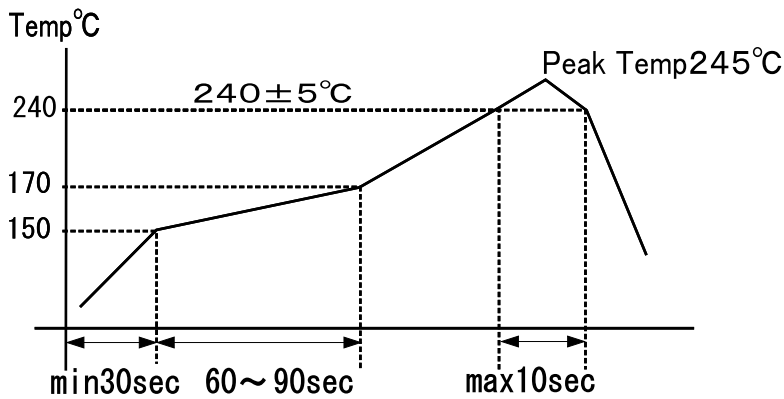
#### ■ Features

- Output Frequency: 32.768KHz
- Low Power Consumption: Max 5 $\mu$ A/3.3V
- Operating Voltage: 1.5V~5.5V
- Small SMD Package (6.5 $\times$ 4.0 $\times$ 2.0mm)
- Frequency Deviation: +30~-60ppm  
/-10~+60 $^{\circ}$ C, +30~0ppm/25 $^{\circ}$ C
- Tristate Output
- Oscillation Start Time: Max 500msec/3.3V

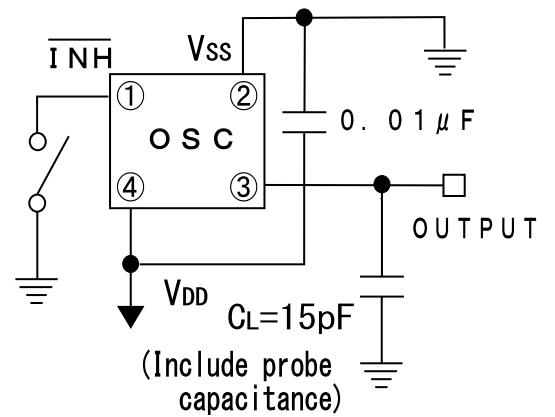
#### ■ 電気的特性 Specifications

項目 ITEM	型名 TYPE	AS32768TDA
Output Frequency 出力周波数		32.768KHz
Frequency Deviation 周波数偏差		+30~-60ppm/-10~60 $^{\circ}$ C/VDD=2.0~5.5V +30~0ppm/25 $^{\circ}$ C/VDD=2.0~5.5V
Oscillation Start Time 発振開始時間		Max 500msec/3.3V/25 $^{\circ}$ C
Operating Temperature Range 動作温度範囲		-10~+60 $^{\circ}$ C
Storage Temperature Range 保存温度範囲		-40~+85 $^{\circ}$ C
Power Supply Voltage 電源電圧		1.5V~5.5V
Power Consumption (No Load) 消費電流 (無負荷)		typ: 3 $\mu$ A/3.3V, max: 5 $\mu$ A/3.3V
Output Symmetry 出力波形対称性		45% to 55% (at 1/2V <sub>DD</sub> )/2.0~5.5V/25 $^{\circ}$ C
Rise Time/Fall Time 立ち上がり、立ち下がり時間		200nS max (0.3~3.0V)/200nS max (3.0~0.3V)
Output Load 出力負荷		15pF
Input Level 入力レベル		V <sub>IH</sub> : +0.9V <sub>DDmin</sub> /V <sub>IL</sub> : +0.1V <sub>DDmax</sub>
Output Level 出力レベル		V <sub>IH</sub> : +0.9V <sub>DDmin</sub> /V <sub>IL</sub> : +0.1V <sub>DDmax</sub>
Assembly Temperature Range 実装温度条件		Peak Temperature 240 $^{\circ}$ C $\pm$ 5 $^{\circ}$ C for 10seconds max. Maximum Temperature: 245 $^{\circ}$ C

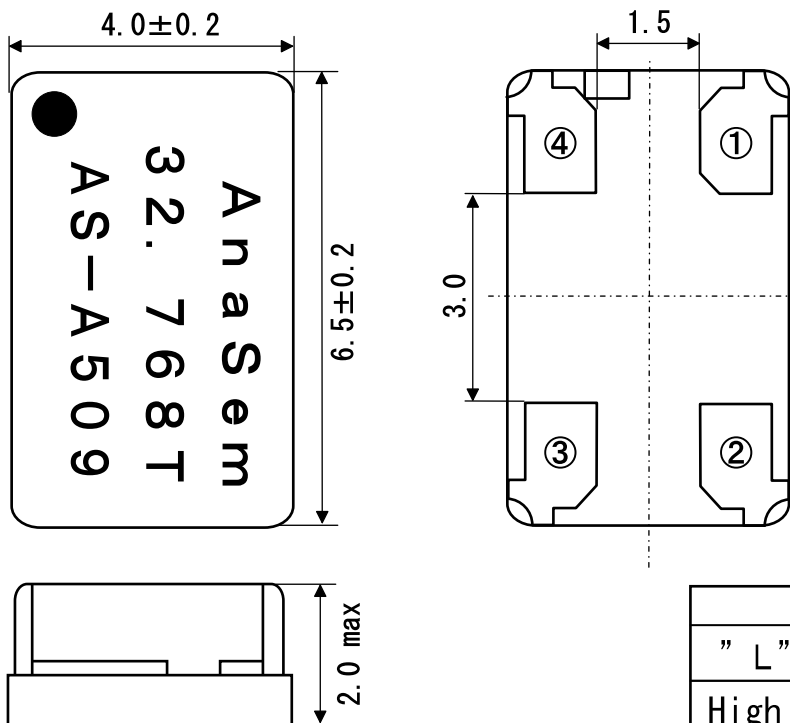
## ■ 推奨半田付け条件 / Recommended Reflow Soldering Condition



## ■ 測定回路 Measurement Circuit



## ■ 外形寸法 Dimensions



## ■ 接続端子 Pin Connections

①	INH
②	GND (V <sub>SS</sub> )
③	OUTPUT
④	1.5 ~ 5.5V (V <sub>DD</sub> )

INHIBIT	
"L" Level	Open or "H" Level
High Impedance	Enable: Output

## ■ マーキング Marking

AS-A509

↓   ↓   ↓

a   b   c

a	Maker/ID: AS=AnaSem. InC
b	Product Version/A: A Version
c	Production Week&Year: 509/09th week/2005

製造元: アナセムホールディングス株式会社  
 Maker: AnaSemHoldings.inc

〒274-0824 船橋市前原東6丁目18-12  
 6-18-12 Maehara Higashi Funabashi Chiba Japan  
 TEL (047) 476-2768 FAX 476-2758  
 H P: <http://www.anasemholdings.com>  
 E-mail: [anasemholdings@gmail.com](mailto:anasemholdings@gmail.com)