

AnaSem

0.052cc Crystal Oscillators

TCXO/SMD Clock Oscillator

32.768KHz/Type No. AS32768TDB

■ 特長

- 出力周波数 : 32.768KHz
- 低消費電流 : Max 5 μ A/3.3V
- 動作電圧範囲 : 1.5V~5.5V
- 小型SMDパッケージ (6.5 \times 4.0 \times 2.0mm)
- 周波数偏差 : +30~-150ppm/-40~+85 $^{\circ}$ C
: +30~0ppm/25 $^{\circ}$ C
- トライステート出力
- 発振開始時間 : Max 500msec/3.3V

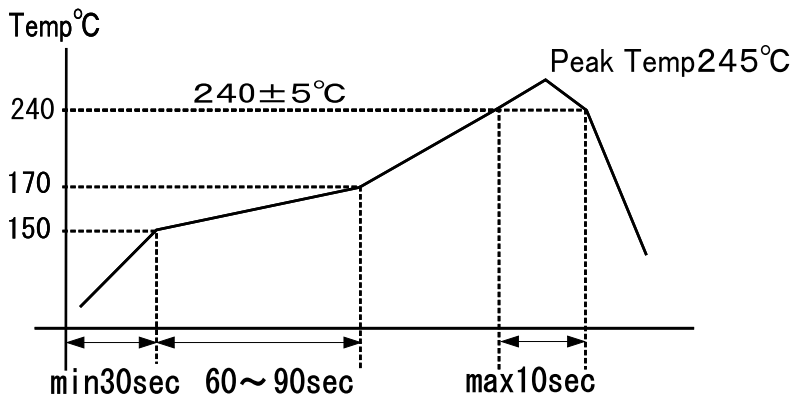
■ Features

- Output Frequency: 32.768KHz
- Low Power Consumption: Max 5 μ A/3.3V
- Operating Voltage: 1.5V~5.5V
- Small SMD Package (6.5 \times 4.0 \times 2.0mm)
- Frequency Deviation: +30~-150ppm
/-40~+85 $^{\circ}$ C, +30~0ppm/25 $^{\circ}$ C
- Tristate Output
- Oscillation Start Time: Max 500msec/3.3V

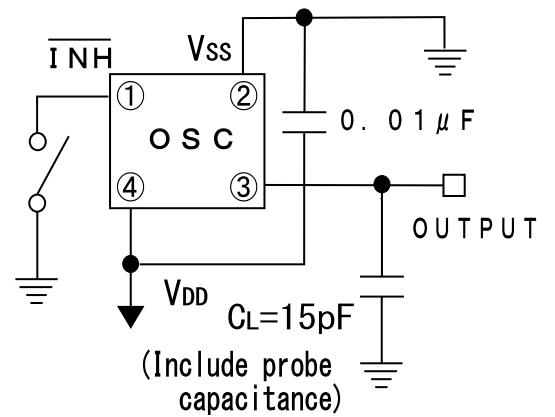
■ 電気的特性 Specifications

項目 ITEM	型名 TYPE	AS32768TDB
Output Frequency 出力周波数		32.768KHz
Frequency Deviation 周波数偏差		+30~-150ppm/-40~85 $^{\circ}$ C/VDD=1.5~5.5V +30~0ppm/25 $^{\circ}$ C/VDD=1.5~5.5V
Oscillation Start Time 発振開始時間		Max 500msec/3.3V/25 $^{\circ}$ C
Operating Temperature Range 動作温度範囲		-40~+85 $^{\circ}$ C
Storage Temperature Range 保存温度範囲		-50~+125 $^{\circ}$ C
Power Supply Voltage 電源電圧		1.5V~5.5V
Power Consumption(No Load) 消費電流 (無負荷)		typ: 3 μ A/3.3V, max: 5 μ A/3.3V
Output Symmetry 出力波形対称性		45% to 55% (at 1/2V _{DD}) / 1.5~5.5V/25 $^{\circ}$ C
Rise Time/Fall Time 立ち上がり、立ち下がり時間		200nS max (0.3~3.0V) / 200nS max (3.0~0.3V)
Output Load 出力負荷		15pF
Input Level 入力レベル		V _{IH} : +0.9V _{DDmin} / V _{IL} : +0.1V _{DDmax}
Output Level 出力レベル		V _{IH} : +0.9V _{DDmin} / V _{IL} : +0.1V _{DDmax}
Assembly Temperature Range 実装温度条件		Peak Temperature 240 $^{\circ}$ C \pm 5 $^{\circ}$ C for 10seconds max. Maximum Temperature: 235 $^{\circ}$ C

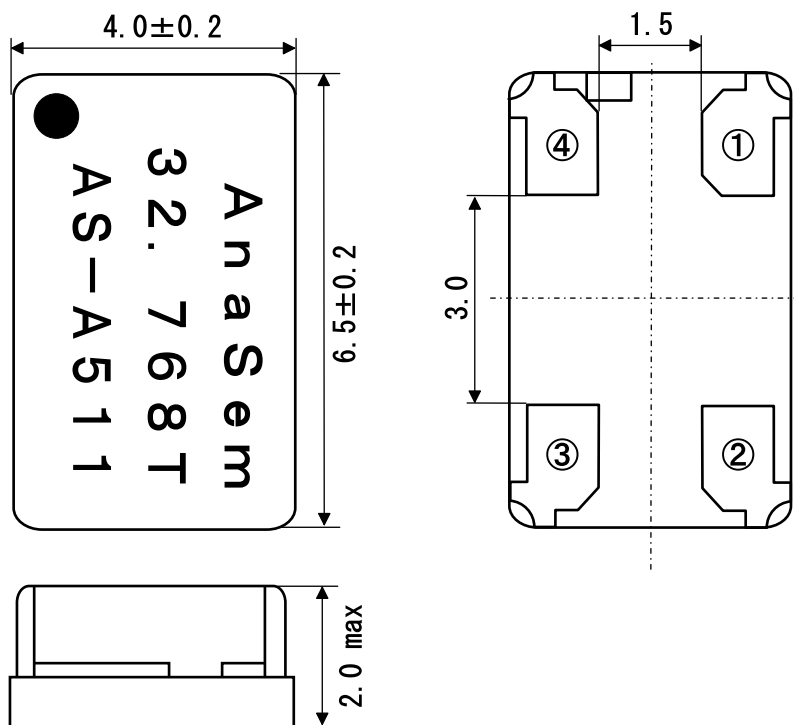
■ 推奨半田付け条件 / Recommended Reflow Soldering Condition



■ 測定回路 Measurement Circuit



■ 外形寸法 Dimensions



■ 接続端子 Pin Connections

①	INH
②	GND (V _{SS})
③	OUTPUT
④	1.5~5.5V (V _{DD})

■ マーキング Marking

AS-A511

↓ ↓ ↓
a b c

a	Maker/ID: AS=AnaSem. InC
b	Product Version/A: A Version
c	Production Week&Year: 511/11th week/2005

製造元: アナセムホールディングス株式会社
Maker: AnaSem Holdings, Inc

〒274-0824 船橋市前原東6丁目18-12
6-18-12 Maehara Higashi Funabashi Chiba Japan
TEL (047) 476-2768 FAX 476-2758
H P: <http://www.anasemholdings.com>
E-mail: anasemholdings@gmail.com