

Crystal Oscillators

VCXO/SMD Clock Oscillator

40.000MHz/3.3V/APR±100ppm/AS40000VDB

■ 特長

- 周波数可変範囲 : APR±100ppm/V_c=1.65V±1.65V
- 周波数安定度 : ±30ppm/-20~70°C, V_{dd}=3.3V±10%
- 低消費電流 : 5mA/40MHz/3.3V
- 動作電圧範囲 : 3.3V±10%
- セラミックパッケージ (7×5×1.7mm)
- 出力デューティ : 45~55%/25°C

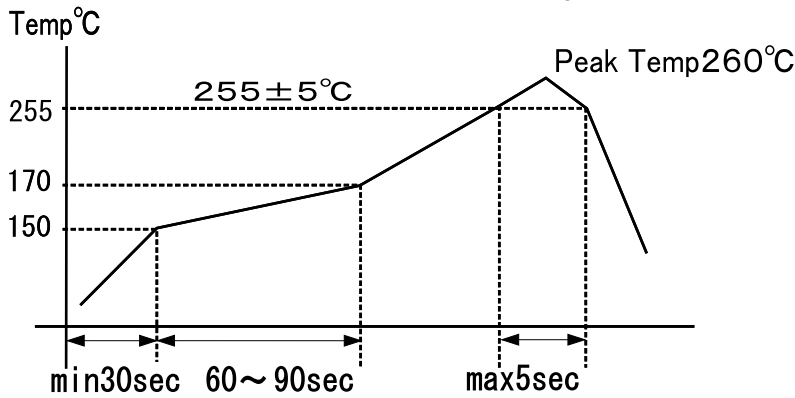
■ Features

- Frequency Deviation Range
- Frequency Stability: ±30ppm
- Low Power Consumption: 5mA/3.3V
- Operating Voltage: 3.3V±10%
- Ceramic Package (7×5×1.7mm)
- Output Duty: 45~55%/25°C

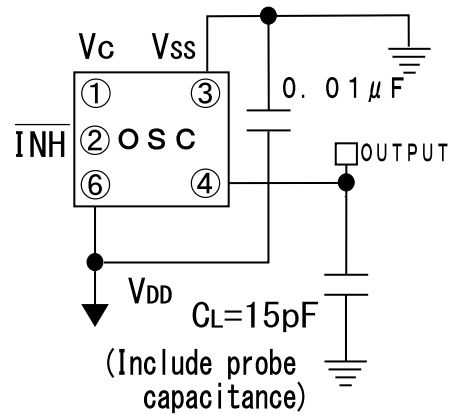
■ 電気的特性 Specifications

項目 ITEM	型名 TYPE	AS40000VDB
Output Frequency 出力周波数		40.000MHz
Absolute Pulling Range(=Pullability-Stability) 絶対周波数可変範囲 (=周波数可変幅-安定度)		±100ppm min/V _c =1.65V±1.65V
Frequency Stability 周波数安定度		±30ppm max/-20~+70°C/3.3V±10% Initial Deviation at 25°C included, V _c =1.65V, V _{dd} =3.3V
Frequency Stability/Power Supply Voltage 電源電圧周波数変動		±3.0ppm max/3.3V±10% (Reference at 25°C, V _c =1.65V)
Operating Temperature Range 動作温度範囲		-20~+70°C
Storage Temperature Range 保存温度範囲		-40~+85°C
Power Supply Voltage 電源電圧		+3.3V±10%
Power Consumption(No Load) 消費電流 (無負荷)		typ: 5mA/3.3V, max: 7mA/3.3V
Output Symmetry 出力波形対称性		45% to 55% (at 1/2V _{DD}) / 3.3V/25°C
Rise Time/Fall Time 立ち上がり、立ち下がり時間		3.0nS max (0.3~3.0V) / 3.0nS max (3.0~0.3V)
Output Load 出力負荷		15pF
Input Level 入力レベル		V _{IH} : +3.0V min / V _{IL} : +0.3V max
Output Level 出力レベル		V _{OH} : +3.0V min / V _{OL} : +0.3V max
Assembly Temperature Range 実装温度条件		Peak Temperature 255°C±5°C for 5seconds max. Maximum Temperature: 260°C

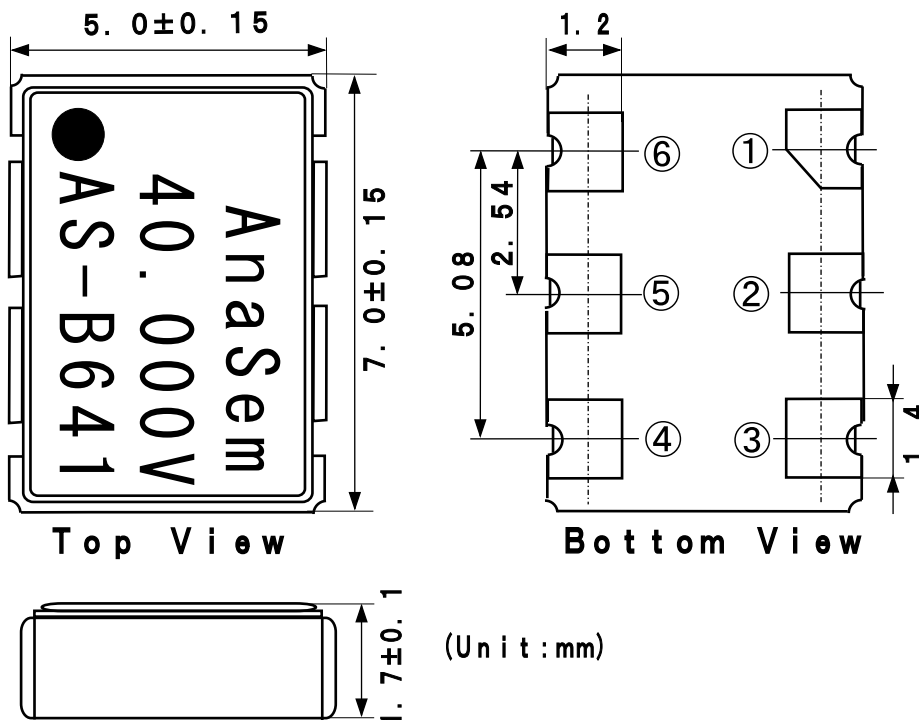
■ 推奨半田付け条件 / Recommended Reflow Soldering Condition



■ 測定回路 Measurement Circuit



■ 外形寸法 Dimensions



■ 接続端子 Pin Connections

①	V _c
②	$\overline{\text{INH}}$
③	GND (V _{ss})
④	OUTPUT
⑤	NC
⑥	+3.3V (V _{DD})

■ マーキング Marking

AS-B641

↓ ↓ ↓

a b c

a	Maker/ID: AS=AnaSem. InC
b	Product Version/B: B Version
c	Production Week&Year: 641/41th week/2006

製造元: アナセムホールディングス株式会社
 Maker: AnaSem Holdings, Inc

〒274-0824 船橋市前原東6丁目18-12
 6-18-12 Maehara Higashi Funabashi Chiba Japan
 TEL (047) 476-2768 FAX 476-2758
 HP: <http://www.anasemholdings.com>
 E-mail: anasemholdings@gmail.com