

Crystal Oscillators

VCXO/SMD Clock Oscillator

54.000MHz/±100ppm/AS54000VCA

■ 特長

- 周波数可変範囲±100ppm/V_c=2.5V±2.0V
- 周波数安定度 ±30ppm/-20~70°C, V_{dd}=5.0V±5%
- 低消費電流: 27mA/54MHz/5.0
- 動作電圧範囲: 5.0V±5%
- セラミックパッケージ (7×5×1.7mm)
- 出力デューティ: 45~55%/25°C

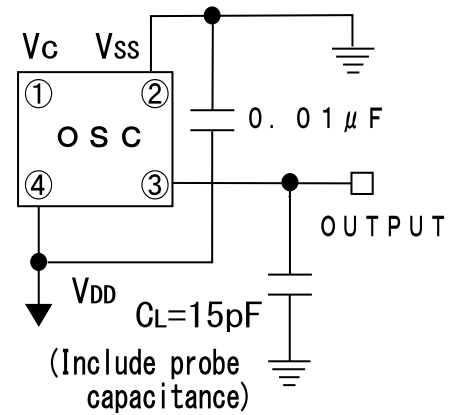
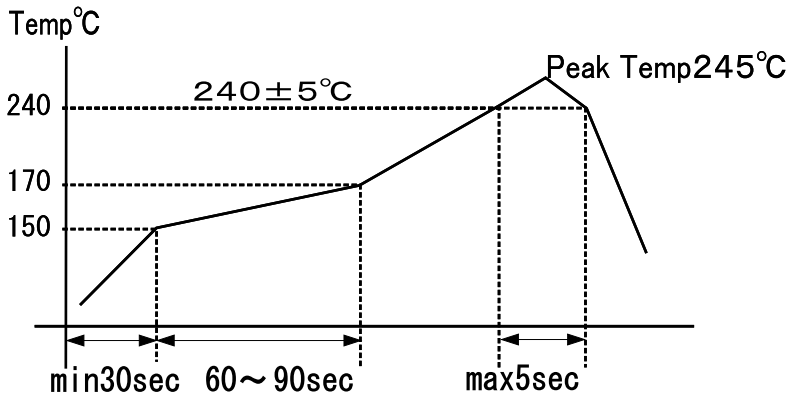
■ Features

- Frequency Deviation Range
- Frequency Stability: ±30ppm
- Low Power Consumption: 27mA/5.0V
- Operating Voltage: 5.0V±5%
- Ceramic Package (7×5×1.7mm)
- Output Duty: 45~55%/25°C

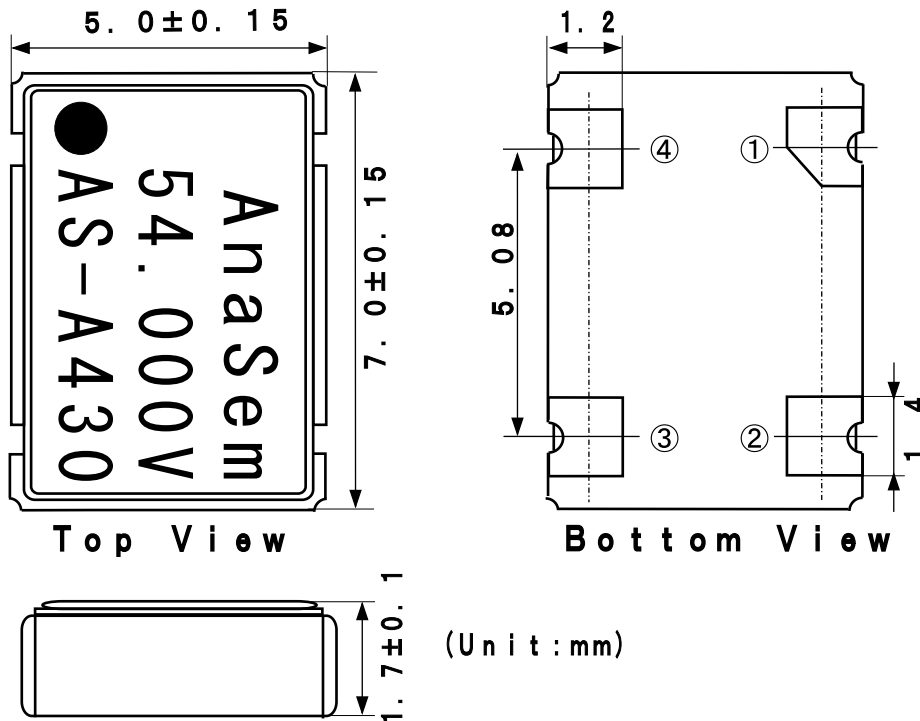
■ 電気的特性 Specifications

項目 ITEM	型名 TYPE	AS54000VCA
Output Frequency 出力周波数		54.000MHz
Frequency Deviation Range 周波数可変範囲		±100ppm min/V _c =2.5V±2.0V
Frequency Stability 周波数安定度		±30ppm min/-20~+70°C/5V±5%(Initial Deviation at 25°C included, V _c =2.5V, V _{dd} =5.0V)
Frequency Stability/Power Supply Voltage 電源電圧周波数変動		±3.0ppm max/5.0V±5% (Reference at 25°C, V _c =2.50V)
Operating Temperature Range 動作温度範囲		-20~+70°C
Storage Temperature Range 保存温度範囲		-40~+85°C
Power Supply Voltage 電源電圧		+5.0V±5%
Power Consumption(No Load) 消費電流 (無負荷)		typ: 27mA/5.0V, max: 35mA/5.0V
Output Symmetry 出力波形対称性		45% to 55% (at 1/2V _{DD})/5.0V/25°C
Rise Time/Fall Time 立ち上がり、立ち下がり時間		6.0nS max (0.5~4.5V)/6.0nS max (4.5~0.5V)
Output Load 出力負荷		15pF
Output Level 出力レベル		V _{OH} : +4.5V min/V _{OL} : +0.5V max
Assembly Temperature Range 実装温度条件		Peak Temperature 240°C±5°C for 5seconds max. Maximum Temperature: 245°C

■ 推奨半田付け条件 Recommended ■ 測定回路
 Reflow Soldering Condition Measurement Circuit



■ 外形寸法 Dimensions



■ 接続端子
Pin Connections

①	V _c
②	GND (V _{SS})
③	OUTPUT
④	+5.0V (V _{DD})

■ マーキング Marking

AS-A430
 ↓ ↓ ↓
 a b c

a	Maker/ID: AS=AnaSem. InC
b	Product Version/A: A Version
c	Production Week&Year: 430/30th week/2004

製造元: アナセムホールディングス株式会社
 Maker: AnaSemHoldings.inc
 〒274-0824 船橋市前原東6丁目18-12
 6-18-12 Maehara Higashi Funabashi Chiba Japan
 TEL (047) 476-2768 FAX 476-2758
 H P: <http://www.anasemholdings.com>
 E-mail: anasemholdings@gmail.com