

# Crystal Oscillators

## SPXO/LVDS/SMD Clock Oscillator

### 62.500MHz/2.5V/AS62500SDLB

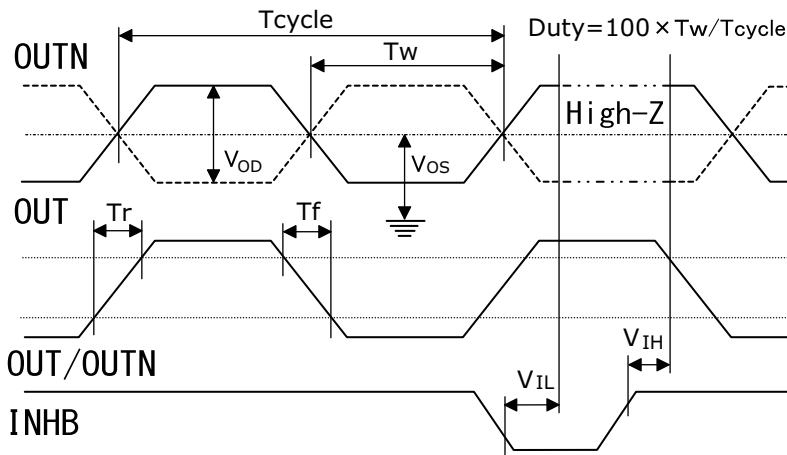
## ■ 特長 Features

- 動作電圧範囲/Operating Voltage Range : 2.5V±5%
- 消費電流/Power Consumption : typ:17mA/2.5V
- 出力周波数偏差/Output Frequency Deviation : ±30ppm/2.5V±5%/-20~+70°C
- 差動出力電圧/Differential Output Voltage Magnitude : 250mV~450mV
- 差動出力電圧誤差/Differential Output Voltage Magnitude Change : ±50mV
- オフセット電圧/Output Offset Voltage : 1.125~1.375V
- オフセット電圧誤差/Output Offset Voltage Change : ±50mV
- 動作温度範囲/Operating Temperature : -20~+70°C
- SMDセラミックパッケージ/SMD Ceramic Package : 7×5×1.7mm

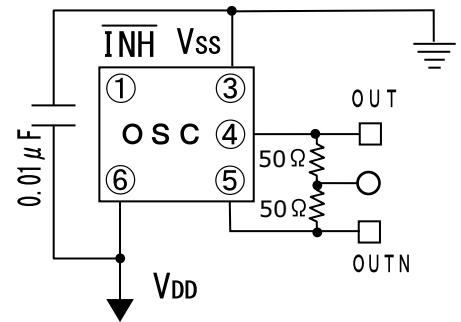
## ■ 電気的特性 Specifications

項目 I T E M	型名 T Y P E	A S 6 2 5 0 0 S D L B
Output Frequency 出力周波数		62.5000MHz
Frequency Stability 周波数安定度		±30ppm/-20~+70°C/2.5V±5%
Power Supply Voltage 電源電圧		2.5V±5%
Power Consumption (No Load) 消費電流 (無負荷)		typ:17mA/2.5V, max:22mA/2.5V
Standby Power Consumption (No Load) 出力停止消費電流 (無負荷)		typ:1mA/2.5V, max:3mA/2.5V
Differential Output Voltage Magnitude 差動出力電圧		min:247mV typ:340mV max:454mV
Differential Output Voltage Magnitude Change 差動出力電圧誤差		min:-50mV max:+50mV
Output Offset Voltage オフセット電圧		min:1.125V typ:1.250V max:1.375V
Output Offset Voltage Change オフセット電圧誤差		min:-50mV max:+50mV
Operating Temperature Range 動作温度範囲		-20~+70°C
Storage Temperature Range 保存温度範囲		-40~+85°C
Output Symmetry 出力波形対称性		45% to 55% (at Offset) /2.5V/25°C
Rise Time/Fall Time 立ち上がり、立ち下がり時間		0.7nS typ (0.1~0.9Vdd) /1.0nS max (0.9~0.1Vdd)
Input Level 入力レベル		V <sub>IH</sub> :0.9Vdd min/V <sub>IL</sub> :0.1Vdd max
Assembly Temperature Range 実装温度条件		Peak Temperature 255°C±5°C for 5seconds max. Maximum Temperature: 260°C

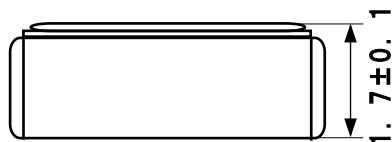
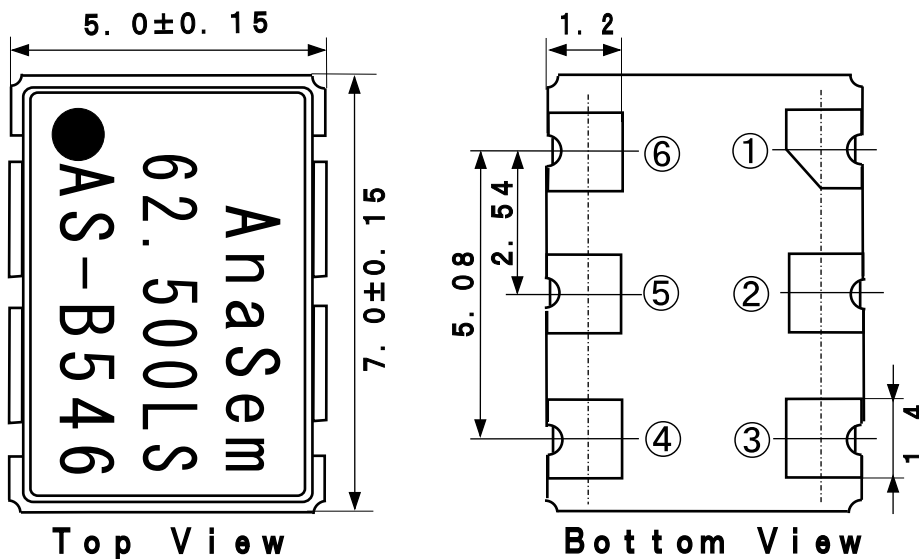
## 出力波形 Output Waveform



## 測定回路 Measurement Circuit



## 外形寸法 Dimensions



(Unit: mm)

## 接続端子 Pin Connections

①	$\overline{INH}$
②	NC
③	$V_{SS}$
④	OUT
⑤	OUTN
⑥	$V_{DD}$

/ INHIBIT	
"L" Level	Open or "H" Level
High Impedance	Enable: Output

## マーキング Marking

AS-B546

↓ ↓ ↓  
a b c

a	Maker/ID: AS=AnaSem. InC
b	Product Version/B: B Version
c	Production Week&Year: 546/46th week/2005

製造元: アナセムホールディングス株式会社  
Maker: AnaSem Holdings, Inc

〒274-0824 船橋市前原東6丁目18-12

6-18-12 Maehara Higashi Funabashi Chiba Japan

TEL (047) 476-2768 FAX 476-2758

H P: <http://www.anasemholdings.com>

E-mail: [anasemholdings@gmail.com](mailto:anasemholdings@gmail.com)