



# Crystal Oscillators

## VCXO/SMD Clock Oscillator

### 74.175824MHz/5.0V/APR±70ppm/AS74175VDB

## ■ 特長

- 周波数可変範囲 : APR±70ppm/Vc=2.5V±0.2V
- 周波数安定度 : ±35ppm/-20~70°C, Vdd=5.0V±5%
- 低消費電流 : 25mA/74MHz/5.0V
- 動作電圧範囲 : 5.0V±5%
- セラミックパッケージ (7×5×1.7mm)
- 出力デューティ : 45~55%/25°C

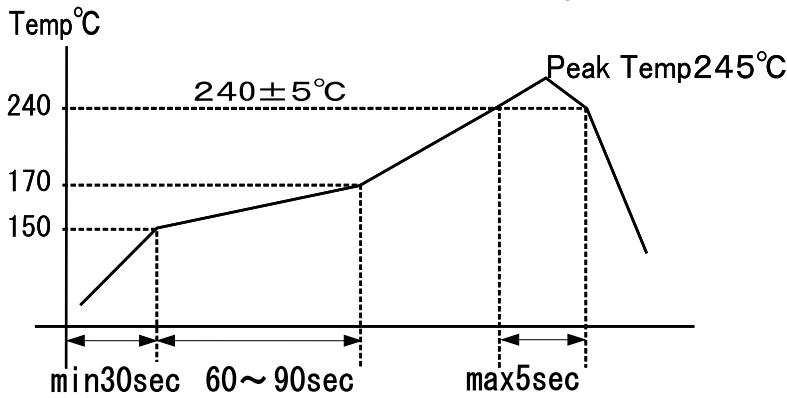
## ■ Features

- Frequency Deviation Range
- Frequency Stability: ±35ppm
- Low Power Consumption: 25mA/5.0V
- Operating Voltage: 5.0V±5%
- Ceramic Package (7×5×1.7mm)
- Output Duty: 45~55%/25°C

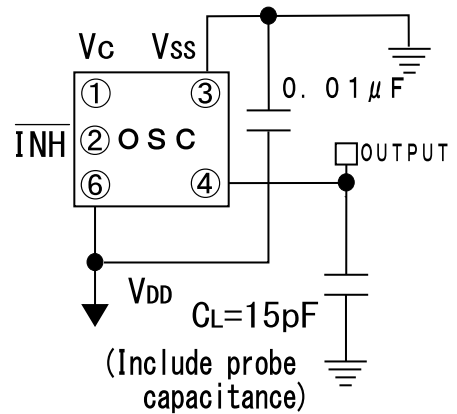
## ■ 電気的特性 Specifications

項目 ITEM	型名 TYPE	AS74175VDB
Output Frequency 出力周波数		74.175824MHz
Absolute Pulling Range(=Pullability-Stability) 絶対周波数可変範囲 (=周波数可変幅-安定度)		±70ppm min/Vc=2.5V±2.0V
Frequency Stability 周波数安定度		±35ppm max/-20~+70°C/5.0V±5%(Initial Deviation at 25°C included, Vc=2.5V, Vdd=5.0V)
Frequency Stability/Power Supply Voltage 電源電圧周波数変動		±7.0ppm max/5.0V±5% (Reference at 25°C, Vc=2.5V)
Frequency Tuning Voltage Range 公称周波数設定電圧偏差		Vt=2.5±0.25V/VDD=5.0V/25±2°C
Operating Temperature Range 動作温度範囲		-20~+70°C
Storage Temperature Range 保存温度範囲		-40~+85°C
Power Supply Voltage 電源電圧		+5.0V±5%
Power Consumption(No Load) 消費電流 (無負荷)		typ: 25mA/5.0V, max: 35mA/5.0V
Output Symmetry 出力波形対称性		45% to 55% (at 1/2VDD) / 5.0V/25°C
Rise Time/Fall Time 立ち上がり、立ち下がり時間		3.0nS max (0.5~4.5V) / 3.0nS max (4.5~0.5V)
Output Load 出力負荷		15pF
Input Level 入力レベル		V <sub>IH</sub> : +4.5V min / V <sub>IL</sub> : +0.5V max
Output Level 出力レベル		V <sub>OH</sub> : +4.5V min / V <sub>OL</sub> : +0.5V max
Assembly Temperature Range 実装温度条件		Peak Temperature 240°C±5°C for 5seconds max. Maximum Temperature: 245°C

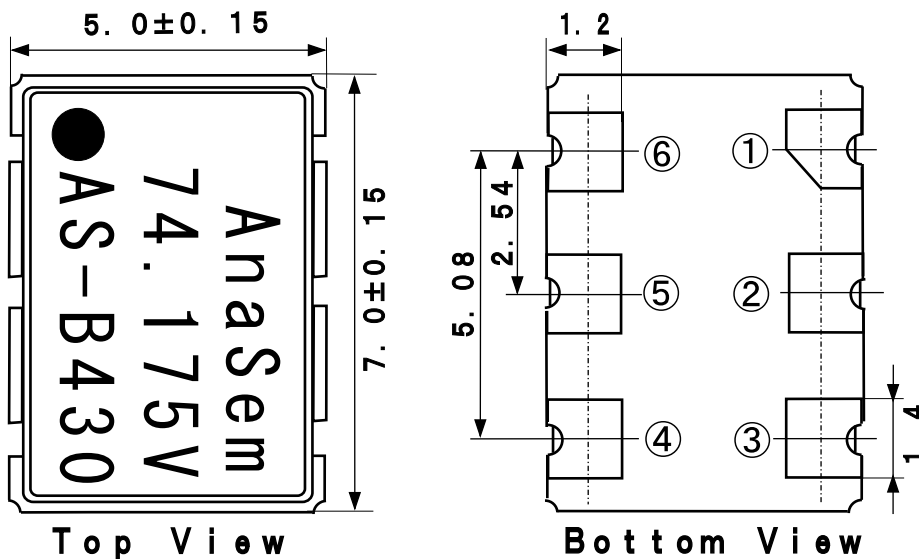
## ■ 推奨半田付け条件 / Recommended Reflow Soldering Condition



## ■ 測定回路 Measurement Circuit

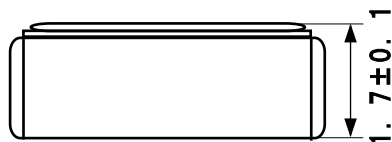


## ■ 外形寸法 Dimensions



## ■ 接続端子 Pin Connections

①	V <sub>c</sub>
②	$\overline{\text{INH}}$
③	GND (V <sub>SS</sub> )
④	OUTPUT
⑤	NC
⑥	+5.0V (V <sub>DD</sub> )



(Unit:mm)

/ INHIBIT	
"L" Level	Open or "H" Level
High Impedance	Enable: Output

## ■ マーキング Marking

AS-B430

↓ ↓ ↓

a b c

a	Maker/ID: AS=AnaSem. InC
b	Product Version/B: B Version
c	Production Week&Year: 430/30th week/2004

製造元: アナセムホールディングス株式会社  
 Maker: AnaSem Holdings, Inc

〒274-0824 船橋市前原東6丁目18-12  
 6-18-12 Maehara Higashi Funabashi Chiba Japan  
 TEL (047) 476-2768 FAX 476-2758  
 H P: <http://www.anasemholdings.com>  
 E-mail: [anasemholdings@gmail.com](mailto:anasemholdings@gmail.com)