



# Crystal Oscillators

## VCXO/SMD Clock Oscillator

### 74.250MHz/3.3V/APR±70ppm/AS74250VDA

## ■ 特長

- 周波数可変範囲: APR±70ppm/V<sub>c</sub>=1.65V±1.65V
- 周波数安定度: ±35ppm/-20~70°C, V<sub>dd</sub>=3.3V±5%
- 低消費電流: 1.4mA/7.4MHz/3.3V
- 動作電圧範囲: 3.3V±5%
- セラミックパッケージ (7×5×1.7mm)
- 出力デューティ: 45~55%/25°C

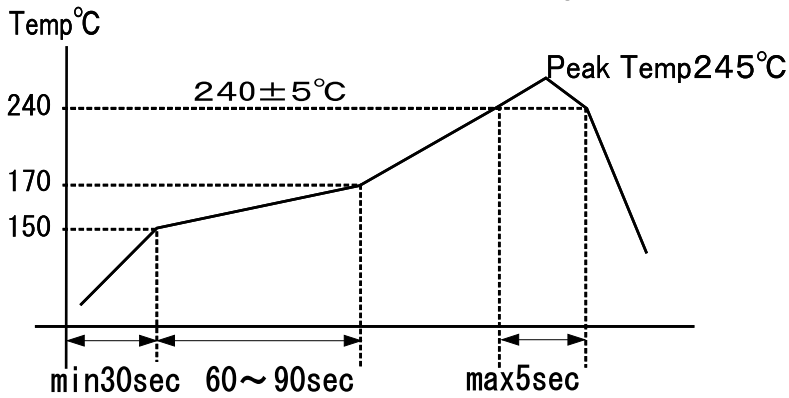
## ■ Features

- Frequency Deviation Range
- Frequency Stability: ±35ppm
- Low Power Consumption: 1.4mA/3.3V
- Operating Voltage: 3.3V±5%
- Ceramic Package (7×5×1.7mm)
- Output Duty: 45~55%/25°C

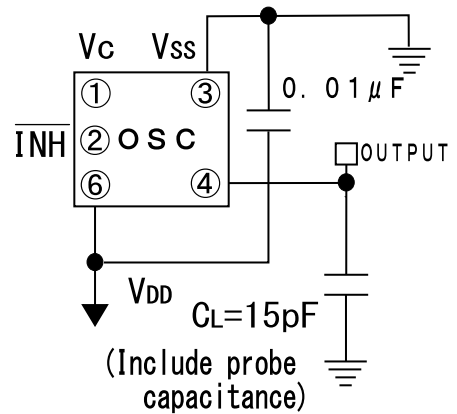
## ■ 電気的特性 Specifications

項目 ITEM	型名 TYPE	AS74250VDA
Output Frequency 出力周波数		74.250MHz
Absolute Pulling Range(=Pullability-Stability) 絶対周波数可変範囲(=周波数可変幅-安定度)		±70ppm min/V <sub>c</sub> =1.65V±1.65V
Frequency Stability 周波数安定度		±35ppm max/-20~+70°C/3.3V±5%(Initial Deviation at 25°C included, V <sub>c</sub> =1.65V, V <sub>dd</sub> =3.3V)
Frequency Stability/Power Supply Voltage 電源電圧周波数変動		±9.0ppm max/3.3V±5% (Reference at 25°C, V <sub>c</sub> =1.65V)
Frequency Tuning Voltage Range 公称周波数設定電圧偏差		V <sub>t</sub> =1.65±0.16V/V <sub>DD</sub> =3.3V/25±2°C
Operating Temperature Range 動作温度範囲		-20~+70°C
Storage Temperature Range 保存温度範囲		-40~+85°C
Power Supply Voltage 電源電圧		+3.3V±5%
Power Consumption(No Load) 消費電流(無負荷)		typ: 14mA/3.3V, max: 18mA/3.3V
Output Symmetry 出力波形対称性		45% to 55% (at 1/2V <sub>DD</sub> )/3.3V/25°C
Rise Time/Fall Time 立ち上がり、立ち下がり時間		3.0nS max (0.3~3.0V)/3.0nS max (3.0~0.3V)
Output Load 出力負荷		15pF
Input Level 入力レベル		V <sub>IH</sub> : +3.0V min/V <sub>IL</sub> : +0.3V max
Output Level 出力レベル		V <sub>OH</sub> : +3.0V min/V <sub>OL</sub> : +0.3V max
Assembly Temperature Range 実装温度条件		Peak Temperature 240°C±5°C for 5seconds max. Maximum Temperature: 245°C

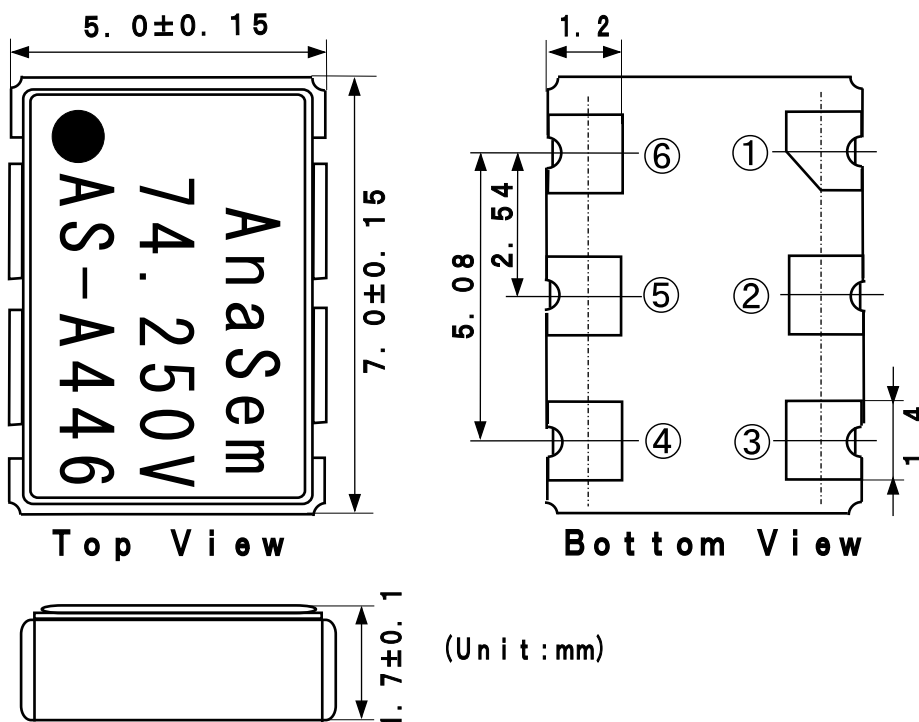
## ■ 推奨半田付け条件 / Recommended Reflow Soldering Condition



## ■ 測定回路 Measurement Circuit



## ■ 外形寸法 Dimensions



## ■ 接続端子 Pin Connections

①	V <sub>c</sub>
②	$\overline{\text{INH}}$
③	GND (V <sub>ss</sub> )
④	OUTPUT
⑤	NC
⑥	+3.3V (V <sub>DD</sub> )

## ■ マーキング Marking

AS-A446

↓ ↓ ↓

a b c

a	Maker/ID: AS=AnaSem. InC
b	Product Version/A: A Version
c	Production Week&Year: 446/46th week/2004

製造元: アナセムホールディングス株式会社  
 Maker: AnaSem Holdings, Inc

〒274-0824 船橋市前原東6丁目18-12  
 6-18-12 Maehara Higashi Funabashi Chiba Japan  
 TEL (047) 476-2768 FAX 476-2758  
 H P: <http://www.anasemholdings.com>  
 E-mail: [anasemholdings@gmail.com](mailto:anasemholdings@gmail.com)